

# PressON™

KATALOG PRODUKTÓW 2018



WYPOSAŻENIE  
MYJNI  
SAMOCHODOWYCH



AKCESORIA DO  
PROFESJONALNYCH  
MYJEK CIŚNIENIOWYCH



AKCESORIA DO  
ODKURZACZY  
PRZEMYSŁOWYCH



WWW.PRESSON.COM.PL

## O NAS

Firma Maxmall działa na rynku od 2014r. Zlokalizowana jest we Wrocławiu, gdzie jest nasza siedziba i magazyn. Jesteśmy dynamicznie rozwijającą się firmą, prowadzącą sprzedaż detaliczną oraz hurtową w kanale tradycyjnym oraz internetowym, za pośrednictwem naszego sklepu [www.presson.com.pl](http://www.presson.com.pl).

Aktywnie się rozwijamy, stale zdobywając nowych klientów i poszerzając asortyment. Dzięki temu sukcesywnie zwiększamy nasz udział na rynku, stając się jednym z czołowych dostawców akcesoriów do myjek ciśnieniowych i odkurzaczy przemysłowych w Polsce. Dynamiczny rozwój naszej firmy jest efektem nieustannego poszerzania oferty, opartego na doświadczeniu i znajomości rynku. Pozwala nam to dopasować odpowiednie produkty do Państwa potrzeb w pełni zaspakajając wszelkie wymagania zarówno jakościowe jak i cenowe.

## ASORTYMENT

Oferta obejmuje szeroką gamę akcesoriów do myjek ciśnieniowych i odkurzaczy przemysłowych, a także produkty z zakresu wyposażenia myjni samochodowych. W zależności od potrzeb, w ofercie mamy produkty dedykowane dla użytkowników profesjonalnych o różnych profilach działalności. Dokładamy wszelkich starań, aby zagwarantować wysoką jakość oferowanych przez nas produktów, zapewniając naszym klientom pełną satysfakcję z zakupu i długotrwałego użytkowania.



## KONTAKT

**MAXMALL**

UL. ROBOTNICZA 72F POK1  
53-608 WROCLAW



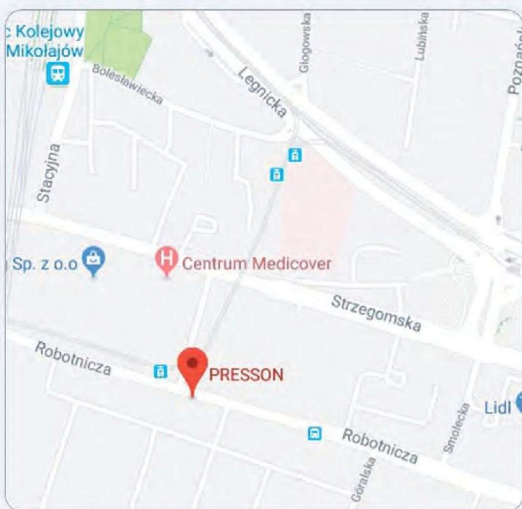
TEL: 506766684



SKLEP@PRESSON.COM.PL  
WWW.PRESSON.COM.PL

**ZAPRASZAMY:**

od pon. - do pt.  
w godz. 8:00 - 16:00



ul. Robotnicza 72F pok. 1  
53-608 Wrocław

[WWW.PRESSON.COM.PL](http://WWW.PRESSON.COM.PL)



[sklep@presson.com.pl](mailto:sklep@presson.com.pl)  
tel. 506 766 684

	<b>PISTOLETY CIŚNIENIOWE.....</b>	<b>1</b>
	<b>LANCE.....</b>	<b>2</b>
	<b>DYSZE WODY.....</b>	<b>3</b>
	<b>WĘŻE CIŚNIENIOWE.....</b>	<b>4</b>
	<b>ZAKUCIA DO WĘŻY CIŚNIENIOWYCH.....</b>	<b>6</b>
	<b>PIANOWNICE.....</b>	<b>7</b>
	<b>ADAPTERY DO MYJEK CIŚNIENIOWYCH.....</b>	<b>8</b>
	<b>FILTRY WODY.....</b>	<b>8</b>
	<b>TURBINY DO ODKURZACZY.....</b>	<b>9</b>
	<b>WORKI DO ODKURZACZY.....</b>	<b>13</b>
	<b>WĘŻE DO ODKURZACZY.....</b>	<b>16</b>
	<b>SSAWKI DO ODKURZACZY.....</b>	<b>17</b>
	<b>CHEMIA SAMOCHODOWA.....</b>	<b>20</b>
	<b>ŚCIERKI Z MIKROFIBRY.....</b>	<b>24</b>

## PISTOLETY PROFI DO MYJEK CIŚNIENIOWYCH

Profesjonalne pistolety marki PRESSON przeznaczone są do myjek ciśnieniowych Karcher HD / HDS oraz innych.

Zawór jak i pozostałe elementy, przez które przepływa woda, wykonane są z wysokiej jakości mosiądzu. Gwarantuje to wysoką wytrzymałość oraz bardzo długą żywotność pistoletu.

Ergonomiczna rękojeść zapewnia wygodny i pewny chwyt, redukując zmęczenie podczas pracy.



## PISTOLETY CIŚNIENIOWE PROFI

Wysokiej jakości pistolety marki PRESSON z serii PROFI kompatybilne są z lancami Karcher oraz PRESSON. Dedykowane dla użytkowników profesjonalnych.



### DANE TECHNICZNE:

- ▶ max temp: 150°C
- ▶ przyłącze węża: M22x1,5
- ▶ przyłącze lancy: M22x1,5

INDEKS	CIŚNIENIE	PRZEPŁYW WODY
MX0001	345bar	40L/min
MX0002	280bar	25L/min



## PISTOLETY CIŚNIENIOWE PROFI PLUS

Wysokiej jakości pistolety marki PRESSON z serii PROFI PLUS kompatybilne są z lancami Karcher oraz PRESSON. Wygodna, antypoślizgowa rękojeść.



### DANE TECHNICZNE:

- ▶ max temp: 150°C
- ▶ przyłącze węża: M22x1,5
- ▶ przyłącze lancy: M22x1,5

INDEKS	CIŚNIENIE	PRZEPŁYW WODY
MX0003	345bar	40L/min
MX0004	280bar	25L/min



## PISTOLET CIŚNIENIOWY PROFI STANDARD

Wysokiej jakości pistolet marki PRESSON z serii PROFI STANDARD kompatybilny jest z lancami Karcher oraz PRESSON.



### DANE TECHNICZNE:

- ▶ max temp: 60°C
- ▶ przyłącze węża: M22x1,5
- ▶ przyłącze lancy: M22x1,5
- ▶ ciśnienie max: 300bar

INDEKS	CIŚNIENIE	PRZEPŁYW WODY
MX0005	150bar	20L/min





Profesjonalne lance marki PRESSON przeznaczone do myjek ciśnieniowych Karcher HD / HDS oraz innych. Najwyższej jakości materiały i przyłącza umożliwiają pracę przy ciśnieniu max 350bar i temp. 150°C. Wentylowana osłona chroni przed poparzeniem podczas mycia na gorąco.



## LANCA PROFI DO MYJKI CIŚNIENIOWEJ

### DANE TECHNICZNE:

- ▶ ciśnienie 350bar
- ▶ max temp: 150°C
- ▶ przyłącze pistoletu: M22x1,5
- ▶ przyłącze dyszy: M18x1,5

INDEKS	DŁUGOŚĆ
MX0020	900mm
MX0021	700mm



Profesjonalne lance marki PRESSON przeznaczone do myjek ciśnieniowych Karcher HD / HDS oraz innych. Najwyższej jakości materiały i przyłącza umożliwiają pracę przy ciśnieniu max 350bar i temp. 150°C. Masywna, plastikowa osłona chroni przed poparzeniem podczas mycia na gorąco.



## LANCA PROFI STANDARD DO MYJKI CIŚNIENIOWEJ

### DANE TECHNICZNE:

- ▶ ciśnienie 350bar
- ▶ max temp: 150°C
- ▶ przyłącze pistoletu: M22x1,5
- ▶ przyłącze dyszy: M18x1,5

INDEKS	DŁUGOŚĆ
MX0022	900mm
MX0023	700mm



## PISTOLET SEMI-PROFI MX0261

### DANE TECHNICZNE:

- ▶ ciśnienie 200bar
- ▶ przepływ wody: 12L/min
- ▶ max temp: 150°C
- ▶ przyłącze węża: M14x1,5
- ▶ przyłącze lancy: M22x1,5
- ▶ przyłącze dyszy: M18x1,5

Zestaw składający się z lancy oraz pistoletu marki PRESSON przeznaczony do myjek ciśnieniowych Karcher HD/HDS i innych. Najwyższej jakości materiały i przyłącza umożliwiają pracę przy ciśnieniu max 200bar i temp. 150°C. W skład zestawu wchodzi także dysza wody wraz z nakrętką.



### DYSZA WODY TYPU POWER

Dysza przeznaczona do profesjonalnych lanc marki PRESSON i Karcher HD / HDS. Dzięki wykorzystaniu najwyższej jakości surowców idealnie nadaje się do użytku profesjonalnego.



INDEKS	ROZMIAR	KĄT
MX0160	030	15°
MX0161	035	15°
MX0162	040	15°
MX0163	045	15°
MX0164	050	15°
MX0170	040	25°
MX0171	045	25°
MX0172	050	25°



### NAKRĘTKA DYSZY WODY TYPU POWER MX0190

Nakrętka z gwintem M18x1,5 przeznaczona jest do mocowania dysz wody typu power w lancach marki PRESSON oraz Karcher HD / HDS.



### DYSZA ROTACYJNA TYPU TURBO

Wykonane z najwyższej jakości materiałów:

- ▶ Dysza ceramiczna - bardzo twarda i odporna na ścieranie
- ▶ Wkład ceramiczny - nie wyciera się
- ▶ Korpus mosiężny - masywny i odporny na uszkodzenia.

Przyłącze 1/4" (F) z adapterem na gwint M18x1,5

#### DANE TECHNICZNE:

- ▶ max temp: 60°C
- ▶ przyłącze lancy: M18x1,5

INDEKS	ROZMIAR	CIŚNIENIE
MX0185	035	210bar
MX0186	040	210bar
MX0187	045	210bar
MX0180	050	280bar



### DYSZA PRZESTAWNA 5w1 MX0179

Dysza przestawna posiada 5 funkcji:

- ▶ strumień punktowy
- ▶ strumień płaski 15°
- ▶ strumień płaski 40°
- ▶ dozowanie piany
- ▶ spłukiwanie

Przyłącze M18x1,5 pasuje do lanc profi marki Presson oraz Karcher. Max temp. 60°C.



## GUMOWE WĘŻE CIŚNIENIOWE DO WODY

Profesjonalne węże gumowe z opłotem stalowym przeznaczone do myjek ciśnieniowych zimnowodnych.

Węże marki PRESSON wykonane są w najwyższej jakości materiałów:

- ▶ **Warstwa wewnętrzna:** guma syntetyczna odporna na działanie środków chemicznych
- ▶ **Wzmocnienie:** opłot stalowy
- ▶ **Warstwa zewnętrzna:** guma syntetyczna odporna na ścieranie i czynniki atmosferyczne

### DANE TECHNICZNE:

- ▶ max temp: 120°C
- ▶ wlot węży: M22x1,5
- ▶ wylot węży: M22x1,5



## WĘŻE CIŚNIENIOWE DO WODY DN6 1SN

Węże gumowe z pojedynczym opłotem stalowym dedykowane do myjek ciśnieniowych Kärcher serii HD oraz Kranzle. Szczególnie polecane do lanc profi marki PRESSON.

Możliwość zakucia węży na indywidualne zamówienie o długości do 50m

### DANE TECHNICZNE:

- ▶ średnica wew: DN6
- ▶ ilość opłotów: 1SN
- ▶ ciśnienie robocze: 225bar

INDEKS	DŁUGOŚĆ
MX0400	10m
MX0401	15m
MX0402	20m



## WĘŻE CIŚNIENIOWE DO WODY DN6 2SN

Profesjonalne węże gumowe z podwójnym opłotem stalowym. Szczególnie polecane do lanc profi marki PRESSON.

Możliwość zakucia węży na indywidualne zamówienie o długości do 50m

### DANE TECHNICZNE:

- ▶ średnica wew: DN6
- ▶ ilość opłotów: 2SN
- ▶ ciśnienie robocze: 400bar

INDEKS	DŁUGOŚĆ
MX0410	10m
MX0411	15m
MX0412	20m



## WĘŻE DO CZYSZCZENIA KANALIZACJI 1SN

Dysza 3+1:  
3 otwory do tyłu - pchają wąż do przodu  
1 otwór z przodu - rozбивa zabrudzenia  
Dysza dostępna w rozmiarach  
035 / 040 / 045



### DANE TECHNICZNE:

Możliwość zakucia węży na indywidualne zamówienie o długości do 50m

- ▶ śr. wewnętrzna: DN6
- ▶ ilość opłotów: 1SN
- ▶ ciśnienie robocze: 225bar

INDEKS	DŁUGOŚĆ
MX0500	10m
MX0505	15m
MX0510	20m



## WĘŻE TERMOPLASTYCZNE DO MYJEK HOBBY

Wężę termoplastyczne wykonane z najwyższej jakości surowców gwarantują wysoką wytrzymałość mechaniczną a jednocześnie dużą elastyczność. Zastosowanie siatki wzmacniającej wykonanej z bardzo wytrzymałego nylonu zwiększa odporność węży na wysokie ciśnienie.

### DANE TECHNICZNE:

- ▶ max temp: 60°C
- ▶ max ciśnienie: 180bar
- ▶ średnica wew: DN6

Możliwość zakucia węży na indywidualne zamówienie o długości do 100m z różnymi rodzajami przyłączy



## WĘŻE TERMOPLASTYCZNE Z PRZYŁĄCZEM M14

Wężę termoplastyczne przeznaczone do podłączenia pistoletów ciśnieniowych za pomocą nakrętki M14x1,5.

INDEKS	DŁUGOŚĆ	PRZYŁĄCZE DO PISTOLETU	PRZYŁĄCZE DO MYJKI	ŚREDNICA PINU
MX0460	5m	M14x1,5	M22x1,5	14mm
MX0461	5m	M14x1,5	M22x1,5	15mm
MX0470	10m	M14x1,5	M22x1,5	14mm
MX0471	10m	M14x1,5	M22x1,5	15mm



## WĘŻE TERMOPLASTYCZNE Z PRZYŁĄCZEM CLICK

Wężę termoplastyczne przeznaczone do podłączenia pistoletów ciśnieniowych za pomocą złączek typu click.

INDEKS	DŁUGOŚĆ	PRZYŁĄCZE DO PISTOLETU	PRZYŁĄCZE DO MYJKI	ŚREDNICA PINU
MX0462	5m	Karcher	M22x1,5	14mm
MX0464	5m	Bosch	M22x1,5	15mm
MX0475	10m	Karcher	M22x1,5	14mm
MX0481	10m	Bosch	M22x1,5	15mm



## WĘŻE TERMOPLASTYCZNE DO KANALIZACJI

Dysza dostępna w rozmiarach 035 / 040 / 045  
Specjalna konstrukcja gwarantuje wyjątkową skuteczność:  
3 otwory do tyłu - pchają wąż do przodu  
1 otwór z przodu - rozbija zabrudzenia

INDEKS	DŁUGOŚĆ
LAVOR	MX0550 10m
BLACK&DECKER	MX0555 15m
	MX0560 20m
KARCHER	
BOSCH	
NILFISK	





## ZESTAW DO ZAKUWANIA WĘŻY Z NAKRĘTKĄ 16MM



Zestaw wykonany ze stali ocynkowanej odpornej na rdzę. Wyżarzana tuleja zaciskowa gwarantuje wysoką wytrzymałość oraz elastyczność zapobiegając pękaniu podczas zakuwania.

### DANE TECHNICZNE:

- ▶ nakrętka M22x1,5 o długości 16mm
- ▶ końcówka prosta z trzpieniem 14mm
- ▶ tuleja zaciskowa do węży gumowych

INDEKS	ŚR. WEW. WĘŻA	IŁOŚĆ OPLOTÓW
MX2700	DN6	15N
MX2710	DN6	25N
MX2720	DN8	15N
MX2730	DN8	25N

## ZESTAW DO ZAKUWANIA WĘŻY Z NAKRĘTKĄ 21MM



Zestaw wykonany ze stali ocynkowanej odpornej na rdzę. Wyżarzana tuleja zaciskowa gwarantuje wysoką wytrzymałość oraz elastyczność zapobiegając pękaniu podczas zakuwania.

### DANE TECHNICZNE:

- ▶ nakrętka M22x1,5 o długości 21mm
- ▶ końcówka prosta z trzpieniem 14mm
- ▶ tuleja zaciskowa do węży gumowych

INDEKS	ŚR. WEW. WĘŻA	IŁOŚĆ OPLOTÓW
MX2701	DN6	15N
MX2711	DN6	25N
MX2721	DN8	15N
MX2731	DN8	25N

## ZESTAW DO ZAKUWANIA WĘŻY TERMOPLASTYCZNYCH MX2740



Zestaw wykonany ze stali ocynkowanej odpornej na rdzę. Wyżarzana tuleja zaciskowa gwarantuje wysoką wytrzymałość oraz elastyczność zapobiegając pękaniu podczas zakuwania.

### DANE TECHNICZNE:

- ▶ nakrętka M22x1,5 o długości 16mm
- ▶ końcówka prosta z trzpieniem 14mm
- ▶ tuleja zaciskowa do węży termoplastycznych





## PIANOWNICA DO MYJKI CIŚNIENIOWEJ MX0601

Pianownica marki PRESSON przeznaczona do dozowania wszystkich chemicznych środków czyszczących stosowanych do mycia samochodów. Mosiężna głowica i korpus gwarantują długą żywotność.

- Pianownica posiada regulację:
- ▶ kąta strumienia
  - ▶ ilości dozowanej chemii

W zestawie adaptory pasujące do myjek różnych producentów.



## PIANOWNICA DO MYJKI CIŚNIENIOWEJ MX0602

Pianownica marki PRESSON przeznaczona do dozowania wszystkich chemicznych środków czyszczących stosowanych do mycia samochodów. Mosiężna głowica i korpus gwarantują długą żywotność.

- Pianownica posiada regulację:
- ▶ kąta strumienia
  - ▶ ilości dozowanej chemii

W zestawie adaptory pasujące do myjek różnych producentów.



## BUTELKA ZAPASOWA DO PIANOWNICY 1L MX0617

Pojemność 1L.

Przeznaczona do pianownicy marki Presson.

Wykonana z wysokiej jakości tworzywa odpornego na uszkodzenia mechaniczne. Miarka boczna pozwala na kontrolę poziomu cieczy.



## SITKO ZAPASOWE DO PIANOWNICY MX0619

Wykonane z wysokiej jakości stali nierdzewnej.

Dzięki niemu pianownice PRESSON tworzą niezwykle gęstą pianę, która długo utrzymuje się na mytej powierzchni i skutecznie usuwa brud.

- ▶ Średnica 14mm
- ▶ Grubość 10mm



## ADAPTER KARCHER HD/HDS MX0641



## ADAPTER KARCHER K MX0640



## ADAPTER LAVOR / PARKSIDE MX0642



## ADAPTER NILFISK MX0643



## ADAPTER BLACK&DECKER MX0645



## ADAPTER BOSCH MX0644



### REDUKCJA MX0656

1/4"(F)x1/4"(M)  
Materiał: mosiądz  
Długość: 30mm



### NYPEL MX0655

Nypel 1/4"x1/4"  
Materiał: mosiądz



### REDUKCJA MX0657

M18(F)x1/4"(M)  
Materiał: mosiądz



### NYPEL MX0650

Nypel M22xM22  
Materiał:  
stal ocynkowana

## FILTR WODY MAXI MX0630



Filtry wody marki PRESSON są rozbiieralne co umożliwia ich wyczyszczenie. Posiadają standardowe przyłącze do myjki ciśnieniowej za pomocą gwintu 3/4".

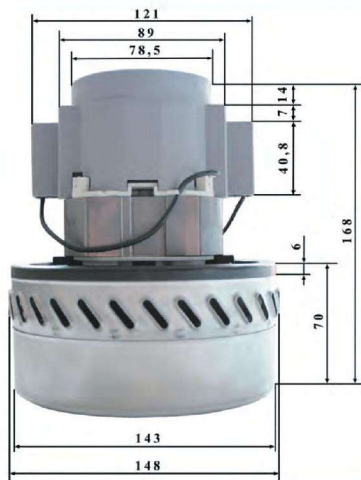
Przyłącze do węża wodnego za pomocą gwintu 3/4".

## FILTR WODY MINI MX0631



Przyłącze do węża wodnego za pomocą szybkozłączki.





## TURBINA DO ODKURZACZA MX0901

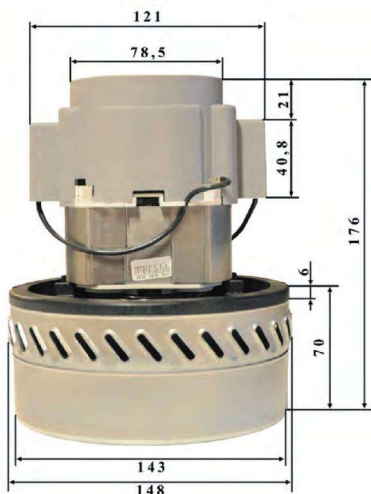
Silnik dwuturbinowy do odkurzaczy przemysłowych i piorących. Do pracy na sucho i mokro.

Nr katalogowy K 061300501

### PASUJE DO ODKURZACZY:

- KARCHER PUZZI 100
- KARCHER PUZZI 200
- KARCHER NT 65/2, NT 72/2
- KARCHER 360 / 361 / 561 / 611
- FLEX 35

**AMETEK®**



## TURBINA DO ODKURZACZA MX0902

Silnik dwuturbinowy do odkurzaczy przemysłowych i piorących do pracy na sucho i mokro.

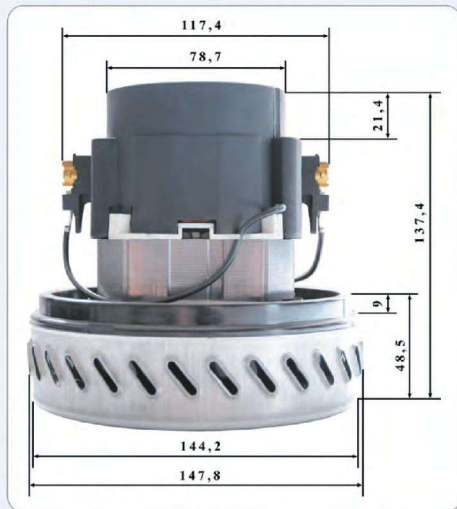
Nr katalogowy K 061300524

### PASUJE DO ODKURZACZY:

- KARCHER NT 501 / NT 601 / NT 602
- KARCHER NT 551 / NT 700 / NT 702
- KARCHER BR 400
- WAP TURBO
- WAP SQ450-11 / SQ650-11 / SQ850-11
- BOSCH GAS 25/ GAS 50/ GAS 12-50RFH
- FESTO SR5E-AS / 201E-AS
- HILTI UCU40 / USU50
- HILTI TDA20 / TDA40 / TDA60
- NILFISK ATTIX 3 / 5 / 7

**AMETEK®**





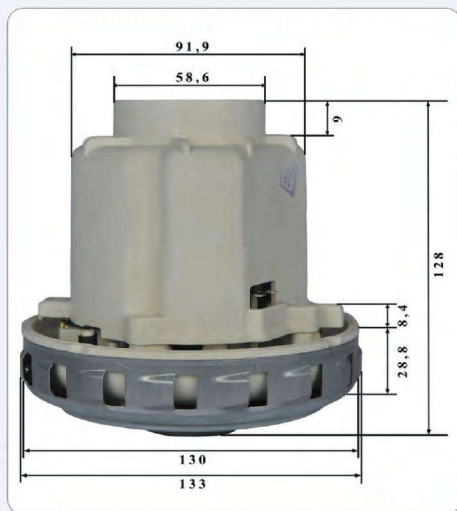
## TURBINA DO ODKURZACZA MX0903

Silnik jednoturbinowy do odkurzaczy przemysłowych i piorących do pracy na sucho i mokro.

Nr katalogowy N 061200206

### PASUJE DO ODKURZACZY KARCHER:

- K2001 / K2003 / K2004 / K2054
- K2101 / K2120 / K2501 / K2601
- K2701 / K2801 / K3001 / K4001
- 2000E / NT200 / NT301 / NT351
- WD5.200 / WD5.300 / WD5.400 oraz MPM APOLLO 2000



## TURBINA DO ODKURZACZA MX0904

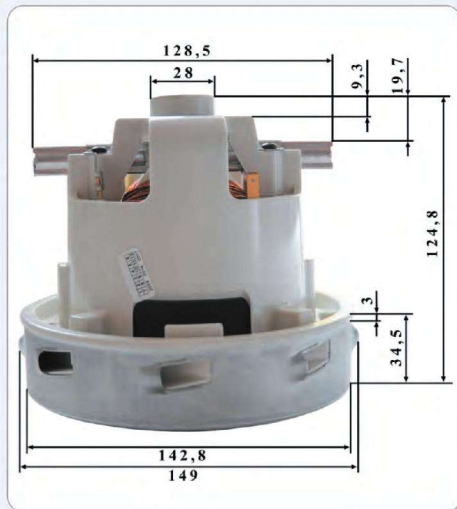
Silnik jednoturbinowy marki DOMEL do odkurzaczy przemysłowych KARCHER.

Nr katalogowy 467.3.403-5

### PASUJE DO ODKURZACZY KARCHER:

- NT 65/2 Ap
- NT 75/2 Ap Me TC
- TACT 2 / TACT 2 TC / TACT 2 Me
- PUZZI 30/4 / PUZZI 30/4 E
- SGV 6/5
- niektóre modele serii WD





### TURBINA DO ODKURZACZA MX0900

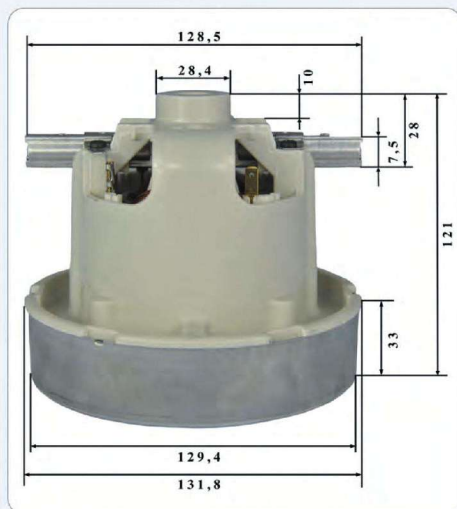
Silnik jednoturbinowy do odkurzaczy przemysłowych i piorących do pracy na sucho i mokro.

Nr katalogowy N 063700003.

#### PASUJE DO ODKURZACZY:

- KARCHER PUZZI 8/1
- KARCHER NT 14/1, NT25/1, NT35/1, NT40/1, NT45/1, NT55/1
- HILTI VC200 / HILTI VC400
- FLEX S47
- PROFI 50 / 50.1

**AMETEK®**



### TURBINA DO ODKURZACZA MX0905

Silnik jednoturbinowy o mocy 1200W 230V 50Hz do odkurzaczy przemysłowych.

Nr katalogowy E 063200020.

#### PASUJE DO ODKURZACZY KARCHER:

- T 7/1
- T 9/1
- T 10/1
- T 12/1
- T 15/1
- T 17/1
- T 191
- BV 5/1
- DS 5200
- K 5200

**AMETEK®**





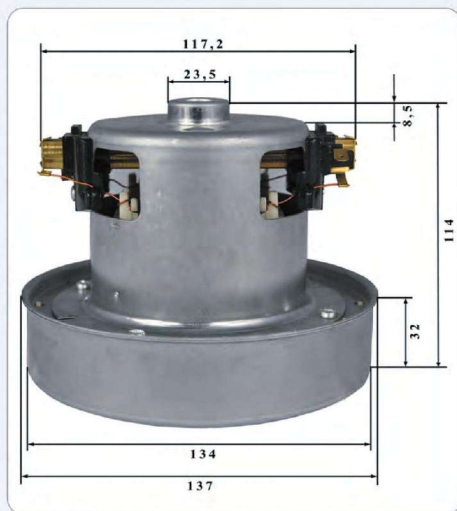
## TURBINA DO ODKURZACZA MX0906

Silnik uniwersalny jednoturbinowy o mocy 1800W, 230V-50Hz.

Numer katalogowy VAC022UN.

### PASUJE DO ODKURZACZY:

- ZELMER
- SAMSUNG
- LG
- AEG
- BOSCH
- ELECTROLUX
- CLATRONIC
- ZANUSSI
- SIEMENS
- DIRT



## TURBINA DO ODKURZACZA MX0907

Silnik uniwersalny jednoturbinowy o mocy 1400W, 230V-50Hz.

Numer katalogowy YDC04-14.

### PASUJE DO ODKURZACZY:

- ZELMER
- SAMSUNG
- LG
- DEAWOO
- METEOR 2
- AEG
- BOSCH
- PHILIPS
- ELECTROLUX
- HILTI
- GORENJE
- ZANUSSI
- CLATRONIC





### WORKI DO ODKURZACZY KARCHER 5 SZT. MX0930

Komplet 5 szt worków marki Presson z papieru 3-warstwowego.

Bardzo wytrzymałe i odporne na uszkodzenia.

#### PASUJE DO ODKURZACZY KARCHER:

NT 14/1 Classic, Eco, Eco Advanced, Eco Te Advanc,  
NT 2000,  
NT 25/1 Ap,  
NT 35/1 , Ap, ECO, M, Tact, Tact Bs, Tact Te M, Te,  
NT 351 Ho, Professional,  
NT 361, Eco, Eco M, Eco Ma, Eco Tae, Te, NT 362 Eco,  
NT 501 Bs, Eco, Ho, Profi, NT 551 Bs, Eco, Ho, Profi  
A 2700-2799, 2701, 2801, PLUS, A 2801, PLUS



### WORKI DO ODKURZACZY KARCHER 5 SZT. MX0935

Komplet 5szt worków marki Presson wykonane z wielowarstwowego mikrowłókna syntetycznego. Zapewniają:

- ▶ 3x większą wydajność
- ▶ moc ssania wyższą o 20%
- ▶ stopień filtracji wyższy o 29%

#### PASUJE DO ODKURZACZY KARCHER:

WD 4 XXX / MV 4  
WD 5 XXX / WD 5.300 / WD 5.400 / MV 5  
NT 351 / NT 360 / NT 361 / NT 362  
NT 501 XXX / NT 551 / NT 27/1 / NT 35/1



### WORKI DO ODKURZACZY KARCHER 5 SZT. MX0936

Komplet 5szt worków marki Presson z papieru 3-warstwowego.

Bardzo wytrzymałe i odporne na uszkodzenia.

#### PASUJE DO ODKURZACZY KARCHER:

WD 4 XXX  
MV 4  
WD 5 XXX / WD 5.300 / WD 5.400  
MV 5  
NT 351 / NT 360 / NT 361 / NT 362  
NT 501 XXX / NT 551  
NT 27/1 / NT 35/1







## WORKI DO ODKURZACZY KARCHER 5 SZT. MX0940

Komplet 5szt worków marki Presson wykonane z wielowarstwowego mikrowłókna syntetycznego. Zapewniają:

- ▶ 3x większą wydajność
- ▶ moc ssania wyższą o 20%
- ▶ stopień filtracji wyższy o 29%

### PASUJE DO ODKURZACZY KARCHER:

NT 14/1 XXX / NT 351 XXX / NT 35/1  
NT360 / NT361  
WD6 / MV6  
WD7 / MV7



## WORKI DO ODKURZACZY KARCHER 5 SZT. MX0945

Komplet 5szt worków marki Presson wykonane z wielowarstwowego mikrowłókna syntetycznego. Zapewniają:

- ▶ 3x większą wydajność
- ▶ moc ssania wyższą o 20%
- ▶ stopień filtracji wyższy o 29%

### PASUJE DO ODKURZACZY KARCHER:

2701 / TE / A 2701 / PT / K 2701 / TE / A 2731  
2801 / PLUS / A 2801 / PLUS / K 2801 / PLUS  
NT 25/1 AP  
NT 35/1 AP / TACT / TACT BS / TACT M / TACT TE  
NT 361 A / ECO / M / TE / TEA



## WORKI DO ODKURZACZY KARCHER 5 SZT. MX0946

Komplet 5szt worków marki Presson z papieru 3-warstwowego. Bardzo wytrzymałe i odporne na uszkodzenia.

### PASUJE DO ODKURZACZY KARCHER:

2701 / TE / A 2701 / PT / K 2701 / TE / A 2731  
2801 / PLUS / A 2801 / PLUS / K 2801 / PLUS  
NT 25/1 AP  
NT 35/1 AP / TACT / TACT BS / TACT M / TACT TE  
NT 361 A / ECO / M / TE / TEA





### WORKI DO ODKURZACZY KÄRCHER 5 SZT. MX0950

Komplet 5szt worków marki Presson wykonane z wielowarstwowego mikrowłókna syntetycznego.

- ▶ 3x większą wydajność
- ▶ moc ssania wyższą o 20%
- ▶ stopień filtracji wyższy o 29%

#### PASUJE DO ODKURZACZY KÄRCHER:

NT 45/1 /Eco /Eco M /Eco Te /Tact /Tact Te /Tct Te M NT 48/1

NT 55/1 /Eco /Eco M /Eco Te /Tact /Tact Bs /Tact Te 561 Eco / ECO M / ECO Te / NT 601 / NT 602 611 Eco / Eco K / Eco KF / Eco M / Eco Ma / Eco Te 611 Eco Tea / K / Mwf / NT 700 / NT 702



### WORKI DO ODKURZACZY KÄRCHER 5 SZT. MX0955

Komplet 5szt worków marki Presson wykonane z wielowarstwowego mikrowłókna syntetycznego.

- ▶ 3x większą wydajność
- ▶ moc ssania wyższą o 20%
- ▶ stopień filtracji wyższy o 29%

#### PASUJE DO ODKURZACZY KÄRCHER:

A 2003 / A 2004 / A 2014 CV / A 2024 PT / A 2054 ME A 2064 PT / A 2074 PT / A 2101 / A 2111 / A 2131 PT 2101 / TE / 2105 / 2111 / 2301 / 2501 / TE K 2501 / 2601 / PLUS / K 2601 3001 / HOT / PLUS / K 3000 / 4000 PLUS / 4000 TE MV 2 / WD 2 / WD 2.200 / WD 2.240 / WD 2.250 SE 2001 / SE 3001 / SE 5.100 / SE 6.100



### WORKI DO ODKURZACZY KÄRCHER 5 SZT. MX0956

Komplet 5szt worków marki Presson z papieru 3-warstwowego.

Bardzo wytrzymałe i odporne na uszkodzenia.

#### PASUJE DO ODKURZACZY KÄRCHER:

A 2003 / A 2004 / A 2014 CV / A 2024 PT / A 2054 ME A 2064 PT / A 2074 PT / A 2101 / A 2111 / A 2131 PT 2101 / TE / 2105 / 2111 / 2301 / 2501 / TE K 2501 / 2601 / PLUS / K 2601 3001 / HOT / PLUS / K 3000 / 4000 PLUS / 4000 TE MV 2 / WD 2 / WD 2.200 / WD 2.240 / WD 2.250 SE 2001 / SE 3001 / SE 5.100 / SE 6.100





## WĄŻ SSĄCY DO ODKURZACZA KARCHER

Wysokiej jakości wąż ssący przeznaczony do odkurzaczy Kärcher z systemem mocowania 35mm. Wyprodukowany w Polsce z najwyższej jakości surowców gwarantuje wysoką odporność na uszkodzenia mechaniczne a jednocześnie jest bardzo elastyczny.

### PARAMETRY TECHNICZNE:

- ▶ średnica wewnętrzna: 32mm
- ▶ średnica zewnętrzna: 40mm
- ▶ długość: max 20m
- ▶ wzmocnienie metalowe: brak
- ▶ kolor: czarny

INDEKS	DŁUGOŚĆ
MX1940	1m



## WĄŻ SSĄCY DO ODKURZACZA KARCHER NT

Wąż ssący do odkurzacza Kärcher z systemem mocowania 35mm (śr. wew. 32mm / śr. zew. 40mm). Kompletny wąż zawierający uchwyt i mocowanie.

### PASUJE DO ODKURZACZY KARCHER:

NT 14/1  
 NT 20/1, NT 25/1, NT 27/1  
 NT 35/1, NT 351  
 NT 360, NT 361  
 NT 40/1, NT 45/1, NT 48/1  
 NT 55/1, NT 551, NT 561  
 NT 611

INDEKS	DŁUGOŚĆ
MX1945	2m
MX1946	2,5m
MX1947	3m
MX1948	5m



## WĄŻ SSĄCY DO ODKURZACZA KARCHER WD

Wąż ssący do odkurzacza Kärcher z systemem mocowania 35mm (śr. wew. 32mm / zew. 40mm). Kompletny wąż zawierający kolanko i mocowanie.

### PASUJE DO ODKURZACZY KARCHER:

WD 2.200, 2.250, 3.200, 3.300, 3.500, 4.200 5.260  
 5.300, 5.400, 5.600, 7.000, 7.200, 7.300, 7.500, 7.700  
 SE 2001, SE 4001, SE 4002, SE 5.100  
 MV2, MV3, A 2004, A 2014, A 2024  
 A 2054, A 2204, A 2234, A 2236  
 A 2254, A 2504, A 2534, A 2554  
 A 2604, A 2654, A 2656, A 2675  
 A 2701, A2731, A 2801

INDEKS	DŁUGOŚĆ
MX1950	2m
MX1951	2,5m
MX1952	3m
MX1953	5m



## RURA SSĄCA DO ODKURZACZA

Rury marki PRESSON przeznaczone do najbardziej popularnych odkurzaczy przemysłowych dostępnych na rynku, takich jak Karcher, Hilti, Metabo, Wap, Bosch, Zelmer.

Wykonane z najwyższej jakości surowców. Posiadają dodatkowe uźebrowania wzmacniające. Długość 47cm.

INDEKS	ŚREDNICA
MX1900	35cm
MX1901	32cm

## UCHWYT WĘŻA DO ODKURZACZA

Wyprodukowany w Polsce z najwyższej jakości tworzywa, co gwarantuje dużą wytrzymałość i wieloletnie użytkowanie.

Z boku uchwytu jest regulacja przepływu powietrza umożliwiającą dostosowanie siły zasysania.

W skład zestawu wchodzi:

- ▶ pierścień mocujący
- ▶ pierścień zamykający

INDEKS	ŚREDNICA
MX1911	35cm
MX1912	32cm

## SSAWKA SZEROKA Z KÓŁKAMI

Ssawka wyprodukowana w Polsce z najwyższej jakości surowców, gwarantuje dużą wytrzymałość i żywotność. Szerokość 310mm doskonale nadaje się do odkurzania dużych powierzchni.

Ssawka posiada wbudowaną szczotkę frontową oraz tylną, wykonane z bardzo wytrzymałego i elastycznego plastiku.

Dodatkowo po bokach zainstalowane są kółka, ułatwiające prowadzenie i redukujące wydatek siły.

INDEKS	ŚREDNICA
MX1931	35cm

## SSAWKA SZEROKA DO ODKURZACZA

Ssawka wyprodukowana w Polsce z najwyższej jakości surowców, gwarantuje dużą wytrzymałość i żywotność. Szerokość 310mm doskonale nadaje się do odkurzania dużych powierzchni.

Ssawka ma możliwość montażu:

- ▶ listwy zgarniającej - do powierzchni mokrych
- ▶ szczotki - do powierzchni suchych

INDEKS	ŚREDNICA
MX1921	35cm
MX1922	32cm





## SSAWKA SZEROKA ZE SZCZOTKĄ I LISTWĄ ZGARNIAJĄCĄ

- Zestaw składający się z:
- ▶ ssawka szeroka 310mm
  - ▶ listwa zgarniająca do wody
  - ▶ listwa ze szczotką

Zestaw wyprodukowany w Polsce z wysokiej jakości surowców gwarantuje dużą wytrzymałość i żywotność.

Łatwy montaż listw dodatkowych umożliwia zastosowanie ssawki zarówno do powierzchni suchych jak i mokrych.

INDEKS	ŚREDNICA
MX1929	35cm
MX1930	32cm



## SSAWKA SZEROKA ZE SZCZOTKĄ

Wyprodukowana w Polsce z wysokiej jakości surowców. Ssawka o szerokości 31cm wyposażona w szczotkę z tworzywa idealnie nadaje się do odkurzania dużych powierzchni.

Elastyczne i wytrzymałe włosie.

INDEKS	ŚREDNICA
MX1925	35cm
MX1926	32cm



## SZCZOTKA DO SSAWKI MX1923

Listwa ze szczotką przeznaczona do ssawki szrokiej. Włosie z elastycznego i wytrzymałego plastiku.



## SSAWKA SZEROKA Z LISTWĄ ZGARNIAJĄCĄ

Wyprodukowana w Polsce z wysokiej jakości surowców. Ssawka o szerokości 31cm wyposażona w gumową zgarniaczkę idealnie nadaje się do czyszczenia dużych, mokrych powierzchni.

INDEKS	ŚREDNICA
MX1927	35cm
MX1928	32cm



## LISTWA ZGARNIAJĄCA DO SSAWKI MX1924

Gumowa zgarniaczka z karbowaną krawędzią zewnętrzną do ściągania wody.

### SSAWKA MAŁA Z WELUREM

Ssawki marki PRESSON wyprodukowane są w Polsce z najwyższej jakości surowców co gwarantuje długą żywotność.

Ssawka o szerokości 125mm idealnie nadaje się do odkurzania tapicerek, wykładzin, dywaników samochodowych.

Specjalne wkładki welurowe, z przodu i z tyłu, podnoszą włókna materiału, przez co znacznie zwiększają skuteczność odkurzania i redukują czas.

INDEKS	ŚREDNICA
MX1917	35cm
MX1918	32cm

### SSAWKA OKRĄGŁA DO ODKURZACZY

Ssawki okrągłe marki PRESSON wyprodukowane są w Polsce z najwyższej jakości surowców co gwarantuje długą żywotność.

Ssawka o średnicy 75mm posiada bardzo gęste i elastyczne włosie z włókna syntetycznego o długości 30mm.

Doskonale sprawdza się do odkurzania powierzchni podatnych na zarysowania takich jak parkiety, panele oraz ściany czy sufity.

INDEKS	ŚREDNICA
MX1915	35cm
MX1916	32cm

### SSAWKA SZCZELINOWA DO ODKURZACZA

Ssawki szczelinowe marki PRESSON wyprodukowane są w Polsce z najwyższej jakości surowców co gwarantuje długą żywotność.

Ssawka o długości 225mm doskonale nadaje się do odkurzania w trudno dostępnych miejscach, np. pod meblami, w narożnikach czy różnego typu wnękach. Szczególnie polecana do użycia podczas prac remontowo-budowlanych, do odsysania pyłów, wiór czy trocin.

INDEKS	ŚREDNICA
MX1919	35cm
MX1920	32cm





## SZAMPON SAMOCHODOWY 1:200

Szampion samochodowy marki PRESSON to koncentrat 1:200 dedykowany dla użytkowników profesjonalnych, np. myjni samochodowych. Przeznaczony do mycia ręcznego i maszynowego.

### ZALETY:

- ▶ tworzy gęstą pianę
- ▶ nabłyszcza
- ▶ nie pozostawia smug
- ▶ neutralne pH 6-8
- ▶ konsystencja żelu

Na 1L wody dodać 5ml preparatu.

INDEKS	POJEMNOŚĆ
MX0700	1L
MX0701	5L
MX0702	20L



## WOSK POLIMEROWO-PIANOWY 1:500

Wosk marki PRESSON to silnie skoncentrowany preparat nowej generacji o stężeniu 1:500 do zastosowań profesjonalnych. Unikalna technologia nanocząsteczek polimerów znacznie wydłuża okres ochrony lakieru.

### ZALETY:

- ▶ nabłyszcza
- ▶ osusza
- ▶ chroni przed działaniem czynników atmosferycznych
- ▶ możliwość pracy na gorąco

Na 1L wody dodać 2ml preparatu.

INDEKS	POJEMNOŚĆ
MX0721	1L
MX0722	5L



## PIANA DO MYCIA SILNIKÓW 1:30

Piana do mycia silników marki Presson to wysokiej jakości, silnie skoncentrowany preparat na bazie środków powierzchniowo czynnych. Koncentrat 1:30 skutecznie usuwa silne zabrudzenia takie jak:

- ▶ smary
- ▶ oleje

### PRZEZNACZONY DO CZYSZCZENIA:

- ▶ silników
- ▶ maszyn
- ▶ kontenerów

Na 1L wody dodać 30ml preparatu

INDEKS	POJEMNOŚĆ
MX0725	1L
MX0726	5L





### PIANA AKTYWNA DO MYCIA WSTĘPNEGO 1:20

Piana aktywna marki PRESSON do mycia wstępnego o stężeniu 1:20. Unikalna receptura oparta o środki powierzchniowo czynne bardzo skutecznie usuwa nawet najsilniejsze zabrudzenia.

#### ZALETY:

- ▶ tworzy gęstą i stabilną pianę
- ▶ usuwa oleje, smary, ropę i zanieczyszczenia drogowe
- ▶ do mycia ręcznego i w automatach ciśnieniowych

Na 1L wody dodać 50ml preparatu

INDEKS	POJEMNOŚĆ
MX0710	1L
MX0711	5L
MX0712	20L



### PIANA AKTYWNA DO MYCIA WSTĘPNEGO 1:30

Piana aktywna marki PRESSON o stężeniu 1:30. Unikalna receptura oparta o środki powierzchniowo czynne o obniżonej zawartości wodorotlenków bardzo skutecznie usuwa najsilniejsze zabrudzenia.

#### ZALETY:

- ▶ tworzy gęstą i stabilną pianę
- ▶ usuwa oleje, smary, ropę i zanieczyszczenia drogowe
- ▶ do mycia ręcznego i w automatach ciśnieniowych

Na 1L wody dodać 30ml preparatu

INDEKS	POJEMNOŚĆ
MX0713	1L
MX0714	5L
MX0715	20L



### PIANA AKTYWNA DO PLANDEK 1:40

Piana aktywna marki PRESSON o stężeniu 1:40. Silnie stężony środek alkaliczny bardzo skutecznie usuwa najsilniejsze zabrudzenia takie jak oleje, tłuszcze, smary, zanieczyszczenia drogowe.

#### ZASTOSOWANIE:

- ▶ maszyny rolnicze i budowlane
- ▶ samochody ciężarowe
- ▶ plandeki
- ▶ kontenery

Na 1L wody dodać 25ml preparatu

INDEKS	POJEMNOŚĆ
MX0716	1L
MX0717	5L
MX0718	20L







## PREPARAT DO USUWANIA INSEKTÓW 1:10

Preparat do usuwania insektów marki PRESSON to koncentrat 1:10, który bardzo skutecznie usuwa wszelkie zanieczyszczenia organiczne.

### ZASTOSOWANIE:

- ▶ usuwa wszelkie insekty
- ▶ soki z drzew
- ▶ ptasie odchody
- ▶ zanieczyszczenia drogowe

Przeznaczony do czyszczenia lusterek, szyb, karoserii, lamp, zderzaków.

Na 1L wody dodać 100ml preparatu

INDEKS	POJEMNOŚĆ
MX0728	1L
MX0729	5L



## PREPARAT DO MYCIA FELG 1:5

Preparat marki PRESSON do mycia felg aluminiowych, stalowych, kołpaków. Zasadowy odczyn jest całkowicie bezpieczny dla aluminium.

### ZASTOSOWANIE:

- ▶ usuwa pył hamulcowy
- ▶ czyści zanieczyszczenia drogowe

Na 1L wody dodać 200ml preparatu

INDEKS	POJEMNOŚĆ
MX0730	1L
MX0731	5L



## PREPARAT DO NABŁYSZCZANIA OPON

Preparat do nabłyszczania opon marki PRESSON. Przeznaczony do czyszczenia i konserwacji powierzchni gumowych, takich jak:

- ▶ opony
- ▶ uszczelki

### ZALETY:

- ▶ dogłębnie czyści i nabłyszczą
- ▶ zapewnia trwałą i intensywny połysk
- ▶ efekt mokrej opony
- ▶ zabezpiecza przed działaniem czynników atmosferycznych

Preparat gotowy do użycia.

INDEKS	POJEMNOŚĆ
MX0735	1L
MX0736	5L



## MLECZKO DO PIELĘGNACJI KOKPITÓW

Mleczko do pielęgnacji kokpitów marki PRESSON. Skutecznie czyści i odświeża kokpity samochodowe.

### ZALETY:

- ▶ do kokpitów i tworzyw sztucznych
- ▶ działa antystatycznie
- ▶ tworzy warstwę ochronną i zapobiega niszczeniu plastiku
- ▶ odświeża i pozostawia miły zapach
- ▶ nadaje oryginalny matowy wygląd
- ▶ nie zawiera silikonu

Preparat gotowy do użycia.

INDEKS	POJEMNOŚĆ
MX0741	1L
MX0742	5L



## PREPARAT DO PRANIA TAPICERKI I DYWANÓW 1:50

Preparat do prania tapicerki i dywanów marki PRESSON o stężeniu 1:50. Silnie skoncentrowany i bardzo wydajny preparat niskopieniący skutecznie usuwa plamy i zapobiega ponownemu zabrudzeniu.

### ZALETY:

- ▶ do prania dywanów, tapicerki samochodowej
- ▶ do prania ręcznego i mechanicznego
- ▶ preparat niskopieniący
- ▶ odświeża kolor
- ▶ pozostawia miły zapach

Na 1L wody dodać 20ml preparatu

INDEKS	POJEMNOŚĆ
MX0738	1L
MX0739	5L



## PREPARAT DO CZYSZCZENIA POSADZEK 1:50

Preparat do czyszczenia posadzek marki PRESSON o stężeniu 1:50 bardzo skutecznie usuwa zabrudzenia w postaci smarów, olejów, sadz, tłuszczu. Preparat jest bardzo wydajny i pozwala na mycie dużych powierzchni.

### ZASTOSOWANIE:

- ▶ warsztaty
- ▶ garaże
- ▶ hale produkcyjne

Na 1L wody dodać 20ml preparatu

INDEKS	POJEMNOŚĆ
MX0745	1L
MX0746	5L



## MIKROFIBRA DO OSUSZANIA I POLEROWANIA MX0800



Profesjonalny ręcznik z mikrofibry dla myjni samochodowych.

### DO PRACY NA SUCHO:

- ▶ usuwa nadmiar wosków i środków polerskich
- ▶ miękkie i puszyste włókno idealne do polerowania karoserii
- ▶ obszycie z miękkiego materiału zapobiega rysowaniu lakieru

### DO PRACY NA MOKRO:

- ▶ grube włókno o dużej gęstości idealne do osuszania karoserii po myciu
- ▶ chłonie wodę do x8 własnej wagi
- ▶ nie pozostawia smug

### DANE TECHNICZNE:

- ▶ wymiar: 40x40cm
- ▶ gęstość: 420g/m<sup>2</sup>
- ▶ skład: 15% nylon / 85% poliester

## MIKROFIBRA DO CZYSZCZENIA SZYB I WNĘTRZ MX0801



Profesjonalny ręcznik z mikrofibry dla myjni samochodowych.

### PRZEZNACZONY DO CZYSZCZENIA:

- ▶ szyb i luster
- ▶ tworzyw sztucznych, np. kokpitów
- ▶ wyświetlaczy LCD i sprzętu RTV
- ▶ powierzchni lakierowanych i chromu

### ZALETY:

- ▶ właściwości antystatyczne
- ▶ ekonomiczna - użycie mniejszej ilości środków czyszczących
- ▶ usuwa nawet do 90% drobnoustrojów
- ▶ nie pyli się i nie pozostawia smug
- ▶ do stosowania na sucho i mokro

### DANE TECHNICZNE:

- ▶ wymiar: 40x40cm
- ▶ gęstość: 350g/m<sup>2</sup>
- ▶ skład: 15% nylon / 85% poliester



# *PressON™*



ul. Robotnicza 72F pok. 113  
503-608 Wrocław



sklep@presson.com.pl  
tel. 506 766 684

**WWW.PRESSON.COM.PL**